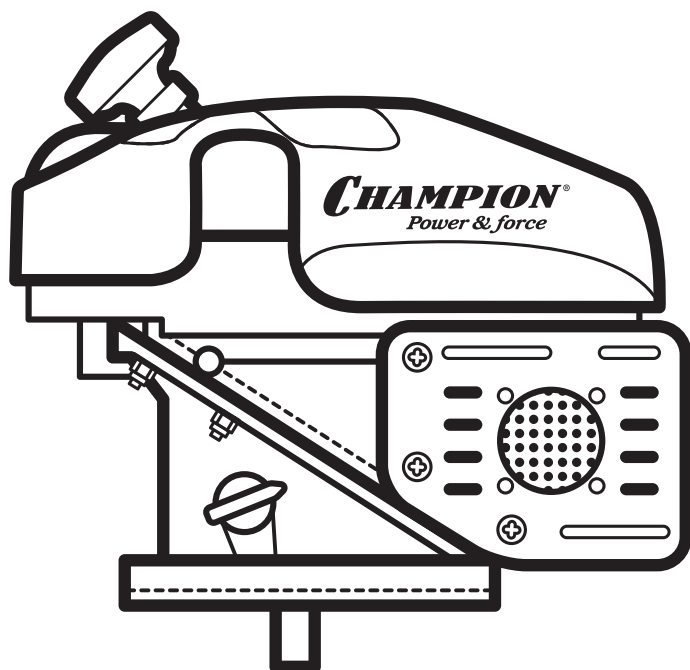


СЧАМРІОН®

РУКОВОДСТВО ПО ЭКСПЛУАТАЦИИ БЕНЗИНОВЫЙ ДВИГАТЕЛЬ С ВЕРТИКАЛЬНЫМ ВАЛОМ G160VK/2, G170-1VK/2, G200VK/2, G225VK/2



СОДЕРЖАНИЕ

| | |
|---|----|
| 1. ТЕХНИЧЕСКИЕ ХАРАКТЕРИСТИКИ..... | 3 |
| 2. ВВЕДЕНИЕ..... | 4 |
| 3. ЗНАКИ БЕЗОПАСНОСТИ, УПРАВЛЕНИЯ И ИНФОРМАЦИИ | 5 |
| 4. ИСПОЛЬЗОВАНИЕ ПО НАЗНАЧЕНИЮ | 6 |
| 5. ОБЩИЕ ПРАВИЛА ТЕХНИКИ БЕЗОПАСНОСТИ | 7 |
| 6. ТРЕБОВАНИЯ ТЕХНИКИ БЕЗОПАСНОСТИ ВО ВРЕМЯ ЭКСПЛУАТАЦИИ | 9 |
| 7. ОСНОВНЫЕ УЗЛЫ И ОРГАНЫ УПРАВЛЕНИЯ | 11 |
| КОМПЛЕКТНОСТЬ | 12 |
| 8. УСТАНОВКА НА УСТРОЙСТВО | 13 |
| 9. ПОДГОТОВКА К РАБОТЕ И ЭКСПЛУАТАЦИЯ | 15 |
| ПОДГОТОВКА К РАБОТЕ..... | 15 |
| МОТОРНОЕ МАСЛО | 15 |
| ПРОВЕРКА УРОВНЯ МАСЛА В КАРТЕРЕ..... | 16 |
| ЗАПРАВКА НОВОГО ДВИГАТЕЛЯ МАСЛОМ..... | 16 |
| ТОПЛИВО..... | 16 |
| ЗАПУСК ДВИГАТЕЛЯ | 17 |
| ПОДГОТОВКА И ЗАПУСК ДВИГАТЕЛЯ В ЗИМНЕЕ ВРЕМЯ | 18 |
| ОСТАНОВКА ДВИГАТЕЛЯ | 18 |
| ОБКАТКА ДВИГАТЕЛЯ | 19 |
| ЭКСПЛУАТАЦИЯ | 19 |
| ОСОБЕННОСТИ ЭКСПЛУАТАЦИИ В ЗИМНЕЕ ВРЕМЯ | 20 |
| 10. ТЕХНИЧЕСКОЕ ОБСЛУЖИВАНИЕ | 21 |
| ВИДЫ РАБОТ И СРОКИ ТЕХНИЧЕСКОГО ОБСЛУЖИВАНИЯ | 21 |
| ЗАМЕНА МОТОРНОГО МАСЛА..... | 23 |
| ОБСЛУЖИВАНИЕ ВОЗДУШНОГО ФИЛЬТРА..... | 23 |
| ОБСЛУЖИВАНИЕ ТОПЛИВНОГО БАКА И ТОПЛИВНОГО ФИЛЬТРА | 24 |
| ОБСЛУЖИВАНИЕ СВЕЧИ ЗАЖИГАНИЯ..... | 25 |
| РЕГУЛИРОВКА ЗАЗОРОВ КЛАПАНОВ..... | 26 |
| 11. ХРАНЕНИЕ, ТРАНСПОРТИРОВАНИЕ, РЕАЛИЗАЦИЯ И УТИЛИЗАЦИЯ | 27 |
| ХРАНЕНИЕ..... | 27 |
| СЛИВ ТОПЛИВА С ПОПЛАВКОВОЙ КАМЕРЫ КАРБЮРАТОРА (ОПЕРАЦИЯ ПРИ ПОДГОТОВКЕ К ХРАНЕНИЮ) | 27 |
| ВВОД В ЭКСПЛУАТАЦИЮ ПОСЛЕ ХРАНЕНИЯ..... | 28 |
| ТРАНСПОРТИРОВАНИЕ | 28 |
| РЕАЛИЗАЦИЯ..... | 29 |
| УТИЛИЗАЦИЯ..... | 29 |
| 12. ПОИСК И УСТРАНЕНИЕ НЕИСПРАВНОСТЕЙ | 30 |

1. ТЕХНИЧЕСКИЕ ХАРАКТЕРИСТИКИ

| Модель | G160VK/2 | G170-1VK/2 | G200VK/2 | G225VK/2 |
|--|---|------------|----------|----------|
| Тип двигателя | Одноцилиндровый, 4-тактный, с воздушным охлаждением, с верхним расположением клапанов | | | |
| Максимальная мощность (л.с. при 3600 об/мин) | 5 | 5,5 | 6 | 7 |
| Рабочий объем, см ³ | 159 | 173 | 196 | 223 |
| Холостой ход, об/мин | 1800±150 | | | |
| Расположение коленчатого вала | Вертикальное | | | |
| Тип хвостовика вала (шпонка/резьба) | Шпонка | | | |
| Диаметр вала, мм | 22,2 | | 22 | 22,2 |
| Объем масла в карте-ре (л) | 0,55 | 0,6 | | |
| Тип моторного масла | CHAMPION SAE30 / 5W30 | | | |
| Объем топливного бака, л | 1 | 2 | 1 | 2 |
| Тип топлива | АИ-92 неэтилированный | | | |
| Расход топлива, (г/кВт•ч) | ≤395 | | | |
| Тип запуска | Ручной | | | |
| Вращение | Против часовой стрелки (со стороны вала) | | | |
| Свеча зажигания | F7RTC | | | DK7RTC |
| Тип зажигания | Транзисторный (TCI) | | | |
| Вес, кг | 13 | 13,6 | 14,2 | 15,5 |

2. ВВЕДЕНИЕ

Уважаемый пользователь!

Благодарим за покупку продукции CHAMPION. В данном руководстве приведены правила эксплуатации двигателя бензинового с вертикальным валом CHAMPION. Перед началом работ внимательно прочтите руководство. Эксплуатируйте устройство в соответствии с правилами и с учетом требований безопасности, а так же руководствуясь здравым смыслом. Сохраните руководство, при необходимости Вы всегда можете обратиться к нему.

Продукция CHAMPION отличается высокой мощностью и производительностью, продуманным дизайном и эргономичной конструкцией, обеспечивающей удобство её использования. Линейка техники CHAMPION регулярно расширяется новыми устройствами, которые постоянно совершенствуются.








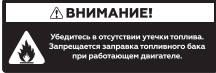

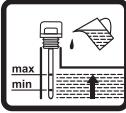

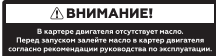
Производитель оставляет за собой право без предварительного уведомления вносить изменения в комплектность, конструкцию отдельных узлов и деталей, не ухудшающие качество устройства. В связи с этим происходят изменения в технических характеристиках, и содержание руководства может не полностью соответствовать приобретенному устройству. Имейте это в виду, изучая руководство по эксплуатации*.

Внешний вид продукции может отличаться от изображения на титульном листе руководства по эксплуатации.

(*) С последней версией руководства по эксплуатации можно ознакомиться на сайте www.championtool.ru

3. ЗНАКИ БЕЗОПАСНОСТИ, УПРАВЛЕНИЯ И ИНФОРМАЦИИ

Знаки безопасности, управления и информации размещены на двигателе в виде наклеек, либо нанесены рельефно на корпусе.

| | | | |
|--|--|---|---|
|  | <p>Предупреждение! Опасность!</p> |  | <p>Прочтите руководство по эксплуатации перед началом работы</p> |
|  | <p>При работе с двигателем надевайте защитные очки, наушники, надевайте защитную каску, если есть опасность падения и ушиба головы</p> |  | <p>Рычаг газа. Левое положение соответствует максимальным оборотам двигателя, правое положение соответствует холостому ходу</p> |
|  | <p>Не прикасайтесь к глушителю, пока он горячий</p> |  | <p>Используйте только бензин АИ92</p> |
|  | <p>Выхлопные газы содержат угарный газ (СО), опасный для вашего здоровья. Запрещается эксплуатация в закрытых помещениях без хорошей вентиляции</p> |  | <p>Убедитесь в отсутствии утечки топлива. Запрещается заправка топливного бака при работающем двигателе</p> |
|  | <p>ПРЕДУПРЕЖДЕНИЕ! Масло было слито для транспортировки. Запуск двигателя без масла приведет к повреждению двигателя, которое не будет являться гарантийным случаем</p> |  | <p>Перед запуском двигателя проверьте уровень масла в картере, при необходимости долейте масло до необходимого уровня</p> |
|  | <p>Поролоновый предварительный фильтрующий элемент промойте через каждые 50 часов (слишком пыльные условия работы) - через каждые 10 часов) теплой мыльной водой и тщательно высушите. Производите замену бумажного фильтрующего элемента через каждые 100 часов работы (слишком пыльные условия работы) - через каждые 20 часов) или при заметном снижении мощности</p> |  | <p>В картере двигателя отсутствует масло. Перед запуском залейте масло в картер двигателя согласно рекомендации руководства по эксплуатации</p> |

Расшифровка серийного номера двигателя:



4. ИСПОЛЬЗОВАНИЕ ПО НАЗНАЧЕНИЮ

Двигатель предназначен для непрофессионального использования. Двигатель предназначен для установки на устройства в качестве привода садово-парковой и строительной техники, с соблюдением всех требований Руководства по эксплуатации.



Двигатель сконструирован таким образом, что он безопасен и надежен, если эксплуатируется в соответствии с Руководством. Прежде чем приступить к эксплуатации двигателя прочтите и усвойте Руководство по эксплуатации. Если Вы этого не сделаете, результатом может явиться травма или повреждение двигателя.



ВНИМАНИЕ!

Использование двигателя в любых других целях, не предусмотренных настоящим руководством, является нарушением условий безопасной эксплуатации и прекращает действие гарантийных обязательств поставщика. Производитель и поставщик не несут ответственности за повреждения, возникшие вследствие использования двигателя не по назначению. Выход из строя двигателя при использовании не по назначению не подлежит ремонту по гарантии.



ВНИМАНИЕ!

Используйте для ремонта и обслуживания расходные материалы, рекомендованные заводом-изготовителем и оригинальные запасные части. Использование не рекомендованных расходных материалов, не оригинальных запчастей лишает Вас права на гарантийное обслуживание двигателя.

Все рабочие характеристики двигателя, заявленные заводом-изготовителем, сохраняются при работе в следующих условиях:

- температура окружающей среды от +5 °С до +40 °С.
- относительная влажность воздуха до 80 % при температуре +20 °С.
- высота над уровнем моря до 1000 м.

5. ОБЩИЕ ПРАВИЛА ТЕХНИКИ БЕЗОПАСНОСТИ

Внимательно прочтите данное руководство. Ознакомьтесь с устройством, на котором установлен двигатель прежде, чем приступать к эксплуатации. Ознакомьтесь с работой органов управления. Знайте, что делать в экстренных ситуациях. Обратите особое внимание на информацию, которой предшествуют следующие заголовки:



ПРЕДУПРЕЖДЕНИЕ!

Невыполнение требования руководства приведет к смертельному исходу или получению серьезных травм.



ОСТОРОЖНО!

Невыполнение требования руководства приведет к получению травм средней тяжести.



ВНИМАНИЕ!

Невыполнение требования руководства приведет к повреждению устройства.



ПРИМЕЧАНИЕ!

Указывает на информацию, которая будет полезна при эксплуатации устройства.

1. Прежде чем начать работу в первый раз, получите инструктаж продавца или специалиста, как следует правильно обращаться с устройством, при необходимости пройдите курс обучения.
2. Несоввершеннолетние лица к работе с устройством не допускаются, за исключением лиц старше 16 лет, проходящих обучение под надзором.
3. Эксплуатируйте устройство в хорошем физическом и психическом состоянии. Не пользуйтесь устройством в болезненном или утомленном состоянии, или под воздействием каких-либо веществ, медицинских препаратов, способных оказать влияние на

физическое и психическое состояние.



ПРЕДУПРЕЖДЕНИЕ!

Не работайте с устройством в состоянии алкогольного или наркотического опьянения или после употребления сильно действующих лекарств.

4. Работайте только в дневное время или при хорошем искусственном освещении.
5. Двигатель (устройство с двигателем) разрешается передавать или давать во временное пользование (напрокат) только тем лицам, которые хорошо знакомы с данной моделью и обучены обращаться с ней. При этом обязательно должно прилагаться руководство по эксплуатации.
6. Не начинайте работать, не подготовив рабочую зону и не определив беспрепятственный путь на случай эвакуации.
7. Не рекомендуется работать устройством в одиночку. Позаботьтесь о том, чтобы во время работы на расстоянии слышимости кто-то находился, на случай если Вам понадобится помощь.



ПРЕДУПРЕЖДЕНИЕ!

При неблагоприятной погоде (дождь, снег, лед, ветер, град) рекомендуется отложить проведение работ – существует повышенная опасность несчастного случая!

8. Посторонние люди, дети и животные должны находиться на безопасном расстоянии вне рабочей зоны. Запрещается находиться ближе 15 м от работающего устройства.
9. Проверяйте устройство перед работой, чтобы убедиться, что все рукоятки, крепления и предохранительные

приспособления находятся на месте и в исправном состоянии.

10. Храните устройство в закрытом месте, недоступном для детей.
11. Работайте в плотно облегающей одежде. Не носите широкую одежду и украшения, так как они могут попасть в движущиеся части устройства.
12. Надевайте прочные защитные перчатки. Перчатки снижают передачу вибрации на Ваши руки. Продолжительное воздействие вибрации может вызвать онемение пальцев и другие болезни.
13. Носите прочную обувь на не скользящей подошве для большей устойчивости. Не работайте с устройством босиком или в открытой обуви.
14. Всегда используйте защитные очки при работе.
15. Во избежание повреждения органов слуха рекомендуется во время работы с устройством использовать защитные наушники.
16. Не вносите изменения в конструкцию устройства. Производитель и поставщик снимают с себя ответственность за возникшие в результате этого последствия (травмы и повреждения устройства).
17. Всегда руководствуйтесь здравым смыслом. Невозможно предусмотреть все ситуации, которые могут возникнуть перед Вами. Если Вы в какой-либо ситуации почувствовали себя неуверенно, обратитесь за советом к специалисту: дилеру, механику авторизованного сервисного центра, опытному пользователю.

6. ТРЕБОВАНИЯ ТЕХНИКИ БЕЗОПАСНОСТИ ВО ВРЕМЯ ЭКСПЛУАТАЦИИ

1. ПОЖАРНАЯ БЕЗОПАСНОСТЬ.

- 1.1. Топливо является легко воспламеняемым и взрывоопасным веществом. Не курите, не допускайте наличия искр и пламени в зоне хранения топлива и при заправке двигателя. Перед заправкой и техническим обслуживанием заглушите двигатель и убедитесь в том, что он остыл.
- 1.2. Не запускайте двигатель при наличии запаха топлива.
- 1.3. Не работайте с устройством, если топливо было пролито во время заправки. Перед запуском тщательно протрите поверхность двигателя от случайно пролитого топлива.
- 1.4. Для очистки деталей используйте только невоспламеняющийся растворитель, не используйте бензин.

2. ЭЛЕКТРИЧЕСКАЯ БЕЗОПАСНОСТЬ.

Не запускайте двигатель, когда неисправность системы зажигания вызывает пробой и искрение.

3. ХИМИЧЕСКАЯ БЕЗОПАСНОСТЬ.

- 3.1. Избегайте контакта с топливом. Возможно раздражение кожных покровов, слизистой оболочки глаз, верхних дыхательных путей, или аллергические реакции при индивидуальной непереносимости. Частый контакт с топливом может привести к острым воспалениям и хроническим экземам.
- 3.2. Никогда не вдыхайте выхлопные газы. Выхлопные газы содержат угарный газ, который не имеет цвета и запаха, и является очень ядовитым. Попадание угарного газа в органы дыхания может привести к

потере сознания или к смерти.

- 3.3. Никогда не запускайте двигатель внутри помещения или в плохо проветриваемых местах.

4. ФИЗИЧЕСКАЯ БЕЗОПАСНОСТЬ (ТРАВМЫ).

- 4.1. Всегда твердо стойте на земле, не теряйте равновесия. Перед началом работы осмотритесь, нет ли на участке препятствий, о которые Вы можете споткнуться и упасть.
- 4.2. Следите, чтобы ноги/руки не располагались вблизи рабочих органов и вращающихся частей.
- 4.3. Всегда сохраняйте безопасную дистанцию относительно других людей, которые работают вместе с Вами.
- 4.4. Соблюдайте особую осторожность, когда Вы меняете направление движения.
- 4.5. Соблюдайте особую осторожность при выполнении работ в стесненных условиях (в ограниченном пространстве).
- 4.6. Не дотрагивайтесь до горячего глушителя и ребер цилиндра, так как это может привести к серьезным ожогам.
- 4.7. Заглушите двигатель перед перемещением устройства с одного места на другое.
- 4.8. Все работы по техническому обслуживанию и ремонту проводите при заглушенном двигателе.
- 4.9. Во избежание случайного запуска двигателя, перед выполнением работ по техническому обслуживанию снимите колпачок со свечи зажигания.

5. ТЕХНИЧЕСКАЯ БЕЗОПАСНОСТЬ (УСТРОЙСТВО).

- 5.1. Не работайте с устройством, если ребра цилиндра и глушитель загрязнены.
- 5.2. Перед запуском двигателя следите за тем, чтобы рабочие органы устройства не соприкасались с посторонними предметами.

6. ЭКОЛОГИЧЕСКАЯ БЕЗОПАСНОСТЬ.

Помните о необходимости охраны окружающей среды и экологии. Прежде чем слить какие-либо жидкости, выясните правильный способ их утилизации. Соблюдайте правила охраны окружающей среды при утилизации моторного масла, топлива и фильтров.



ВНИМАНИЕ!

Пользователь несет персональную ответственность за возможный вред здоровью и имуществу третьих лиц в случае неправильного использования устройства или использования его не по назначению.

7. ОСНОВНЫЕ УЗЛЫ И ОРГАНЫ УПРАВЛЕНИЯ

Расположение основных узлов и органов управления двигателя приведено на Рис. 1-3.



Рис.1 Основные узлы и органы управления (вид спереди)

1. Глушитель 2. Маслозаливная горловина 3. Крышка клапанов двигателя
4. Карбюратор 5. Свечной колпачок



Рис. 2 Расположение основных узлов (вид сзади)

1. Панель управления 2. Крышка воздушного фильтра 3. Ручка стартера
4. Крышка топливного бака 5. Топливный бак

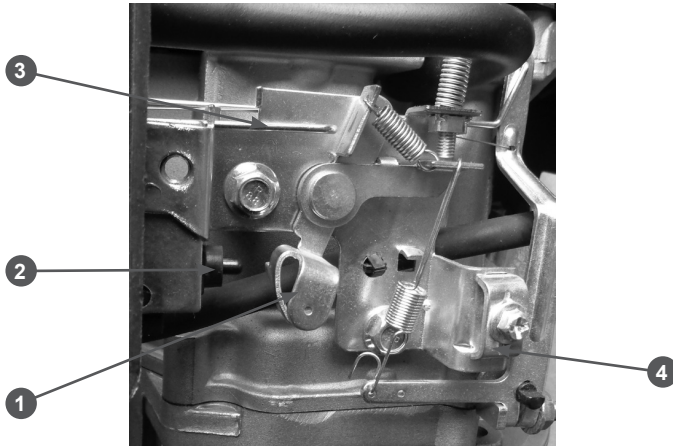


Рис. 3 Панель управления

1. Рычаг управления 2. Выключатель зажигания
3. Тяга управления воздушной заслонкой карбюратора 4. Скоба крепления троса газа

КОМПЛЕКТНОСТЬ

Комплектность двигателя представлена в Таблице 1.

Таблица 1. Комплектность двигателя*

| Наименование | Кол-во |
|-----------------------------|--------|
| Двигатель | 1 шт. |
| Ключ свечной | 1 шт. |
| Руководство по эксплуатации | 1 шт. |

(*) *Производитель оставляет за собой право без предварительного уведомления вносить изменения в комплектность*

8. УСТАНОВКА НА УСТРОЙСТВО

Двигатель поставляется с завода-изготовителя в собранном виде.

После установки двигателя на Ваше устройство необходимо подсоединить к панели управления двигателя трос газа с рычагом и отрегулировать его.

Для примера показана установка троса газа с рычагом газа от мотокультиватора.

Порядок установки рычага газа с тросом:

1. Открутите болт скобы крепления троса газа и снимите скобу крепления троса газа (Рис. 3 п. 4).
2. Вставьте Z-образный конец троса газа (1) в отверстие на рычаге управления, оболочку (2) троса газа закрепите скобой крепления (Рис. 4).

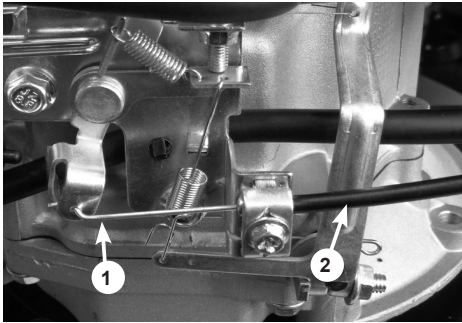


Рис. 4 Крепление троса газа

1. Конец троса газа 2. Оболочка троса газа
3. Для получения визуального доступа к воздушной заслонке карбюратора снимите крышку воздушного фильтра и извлеките воздушный фильтр.
4. Отрегулируйте трос газа. Регулировка троса газа производится изменением положения точки крепления оболочки троса газа относительно скобы крепления.

После правильной регулировки тросагаз рычаг газа имеет 4 рабочих положения

(Рис. 5).

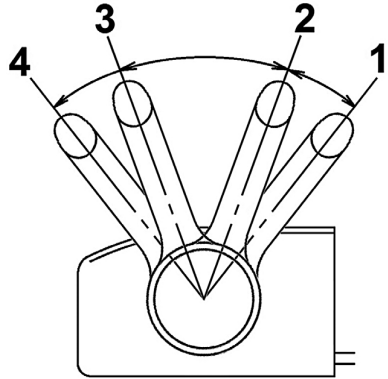


Рис. 5 Рабочие положения рычага газа

Положение «1»:

при переводе рычага управления на панели управления двигателя (Рис. 3 п. 1) нажимает на тягу управления воздушной заслонкой (Рис. 3 п. 3). При этом полностью закрывается воздушная заслонка карбюратора.

Положение «2»:

при переводе рычага газа в это положение рычаг управления на панели управления двигателя (Рис. 3 п. 1) не должен нажимать на тягу управления воздушной заслонкой (Рис. 3 п. 3). При этом двигатель работает на максимальных оборотах.

Положение «3»:

в этом положении двигатель работает на оборотах холостого хода.

Положение «4»:

при переводе рычага газа в это положение рычаг управления на панели управления двигателя (Рис. 3 п. 1) нажимает на кнопку выключателя зажигания (Рис. 3 п. 2). Двигатель при этом останавлива-

ется.

В соответствии с вышеуказанным трос газа должен быть отрегулирован следующим образом:

При установке рычага газа в положение «4» (Рис. 5), рычаг управления на панели управления двигателя должен нажимать на кнопку выключателя зажигания (Рис. 6).

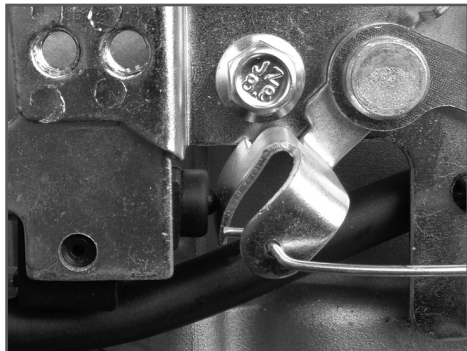


Рис. 6 Рычаг управления и выключатель зажигания

При установке рычага газа в положение «1» (Рис. 5), рычаг управления на панели управления двигателя должен, толкая тягу управления воздушной заслонкой (Рис. 7В), полностью закрывать воздушную заслонку карбюратора (Рис. 7А).

Проконтролировать закрытие воздушной заслонки карбюратора можно только при снятых крышке воздушного фильтра и воздушном фильтре. Для наглядности на Рис. 7А корпус воздушного фильтра полностью снят.

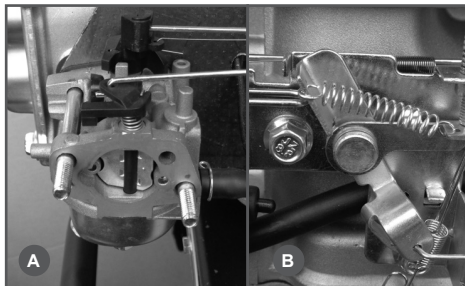


Рис. 7 Воздушная заслонка карбюратора закрыта

5. Окончательно затяните болт скобы крепления троса газа.
6. Установите воздушный фильтр и крышку воздушного фильтра.



ВНИМАНИЕ!

Двигатель поставляется без масла в картере двигателя. Перед началом эксплуатации необходимо залить масло в картер двигателя (подробнее в разделе «Подготовка к работе»).

9. ПОДГОТОВКА К РАБОТЕ И ЭКСПЛУАТАЦИЯ

ПОДГОТОВКА К РАБОТЕ

Перед началом работы необходимо сделать следующее:

1. Приготовить топливо и заправить топливный бак.
2. Приготовить моторное масло и заправить новый двигатель или проверить уровень масла и долить его при необходимости.
3. Проверить натяжку резьбовых соединений крепежных элементов.
4. Проверить исправность органов управления и предохранительных элементов.

МОТОРНОЕ МАСЛО



ВНИМАНИЕ!

Двигатель поставляется с завода без масла в картере. Перед запуском в работу необходимо залить необходимое количество чистого моторного масла для четырехтактных двигателей.



ВНИМАНИЕ!

Каждый раз перед запуском двигателя необходимо проверять уровень масла в картере, при необходимости доливать. Моторное масло является важным фактором, влияющим на срок службы двигателя. Необходимо своевременно производить замену масла в двигателе.



ВНИМАНИЕ!

Нельзя применять масло для двухтактных двигателей. Рекомендуется применять моторное масло для четырехтактного бензинового двигателя категории SJ и выше по системе классификации API. Вязкость масла по классификации SAE выбирается в зависимости от температуры окружающего воздуха, при которой будет работать двигатель. При выборе вязкости масла пользуйтесь таблицей, показанной на Рис. 8.

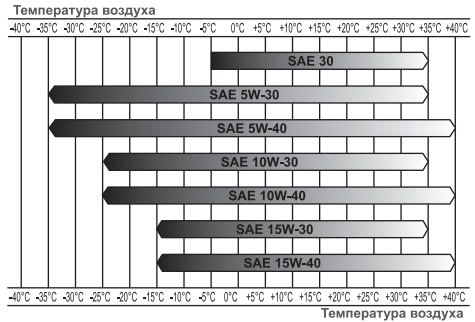


Рис. 8 Определение вязкости масла



ПРИМЕЧАНИЕ!

Для двигателя CHAMPION при температуре наружного воздуха выше -5°C рекомендуется применять масло CHAMPION SAE30.

При температуре наружного воздуха ниже -5°C рекомендуется применять масло CHAMPION SAE 5W30. Допускается применение масла других производителей соответствующего категории не ниже SJ по классификации API и соответствующей вязкости масла по классификации SAE в зависимости от температуры.



ВНИМАНИЕ!

Использование летнего масла SAE30 при температуре воздуха ниже -5°C приведет к затруднению запуска двигателя и может вызвать повреждение зеркала цилиндра в результате недостаточной смазки.



ВНИМАНИЕ!

Несвоевременная замена масла, работа на масле, отрабатывшем свой ресурс, работа на постоянно пониженном уровне масла, работа на масле, не соответствующем температуре окружающей среды, приведет к выходу из строя двигателя, и не подлежит ремонту по гарантии.



ВНИМАНИЕ!

При запуске нового двигателя первая замена масла производится через 5 часов работы двигателя. Вторая замена масла через 25 часов работы двигателя. Все последующие замены масла производятся через каждые 50 часов работы двигателя.

При эксплуатации двигателя в экстремальных условиях, таких как длительная высокая нагрузка, работа при высоких температурах, при сильной влажности или запыленности, необходимо сократить интервалы замены масла.

ПРОВЕРКА УРОВНЯ МАСЛА В КАРТЕРЕ

1. Открутите крышку-щуп маслозаливной горловины (Рис. 9).
2. Протрите щуп насухо и вставьте в отверстие маслозаливной горловины, не закручивая.
3. Аккуратно вытащите щуп и осмотрите его. Уровень масла должен соответствовать верхней отметке на щупе. При недостаточном уровне масла в картере необходимо долить чистое масло до верхней отметки на щупе.
4. После окончательной проверки плотно закрутите крышку-щуп маслозаливной горловины.

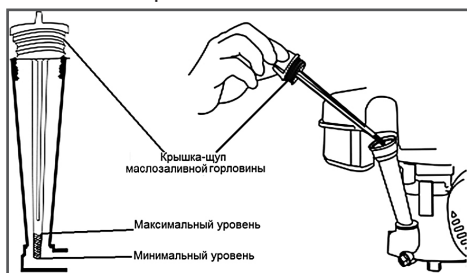


Рис. 9 Проверка уровня масла

ЗАПРАВКА НОВОГО ДВИГАТЕЛЯ МАСЛОМ

1. Залейте необходимое количество рекомендованного масла, учитывая температуру окружающего воздуха.
2. Установите щуп в маслозаливную горловину, не закручивая его.
3. Извлеките щуп из горловины. Уровень масла должен соответствовать верхней отметке на щупе.



ВНИМАНИЕ!

После заправки, замены или проверки уровня масла визуальным осмотром проверяйте отсутствие протечек масла из картера. Проверьте надежность установки крышки-щупа маслозаливной горловины перед каждым запуском двигателя.



ВНИМАНИЕ!

Не допускайте длительного контакта кожи рук с маслом. Всегда тщательно мойте руки чистой водой с мылом. Храните отработанное масло в специальной емкости. Запрещается выливать отработанное масло на землю или в канализацию.

ТОПЛИВО

Используйте неэтилированный бензин с октановым числом 92. Никогда не используйте старый или загрязненный бензин или топливную смесь для 2х-тактных двигателей. Избегайте попадания грязи или воды в топливный бак.



ПРИМЕЧАНИЕ!

При длительном хранении бензина легкие фракции испаряются. Старое топливо приводит к образованию кислоты и смолы в топливной системе или на основных деталях карбюратора. Использование старого или загрязненного бензина может привести к подтеканию карбюратора, стопорению (заклиниванию) клапанов, закупорке топливопровода или иным неисправностям.



ВНИМАНИЕ!

Храните топливо в специально предназначенных для этой цели емкостях. Запрещается использовать для хранения канистры из пищевого пластика.

Заправка топливом проводится при заглушенном двигателе и в местах с хорошим проветриванием. При работе с топливом запрещается курить и применять открытый огонь. Не допускается разлив топлива. Предотвращайте многократный или долговременный контакт кожи с топливом, а также вдыхание топливных паров.



ВНИМАНИЕ!

Не заполняйте топливный бак полностью. Заливайте бензин в топливный бак до уровня примерно на 25 мм ниже верхнего края заливной горловины, чтобы оставить пространство для теплового расширения топлива.

После заправки топливного бака убедитесь в том, что крышка топливного бака закрыта должным образом.

Максимальный уровень топлива показан на Рис. 10.

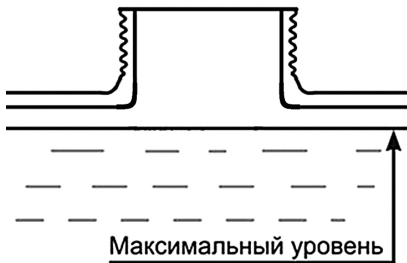


Рис. 10 Максимальный уровень топлива в топливном баке

ЗАПУСК ДВИГАТЕЛЯ



ВНИМАНИЕ!

Перед каждым запуском двигателя обязательно проверяйте уровень масла в картере.



ВНИМАНИЕ!

Перед запуском двигателя, несколько раз задействуйте рычаг 1 остановки двигателя (Рис. 11). Убедитесь, что трос остановки двигателя движется свободно, и что рычаг остановки двигателя работает должным образом.

1. Установите рычаг газа в положение «1» (Рис. 11).

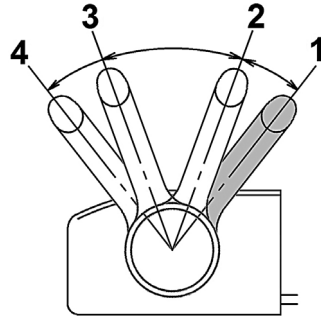


Рис. 11 Запуск двигателя

2. Проверните коленчатый вал двигателя ручным стартером, пока не почувствуете сопротивление, затем медленно опустите ручку стартера вниз. Снова медленно потяните за ручку стартера, пока не почувствуете, что стартер вошел в зацепление с маховиком, после чего, резко и с усилием потяните за ручку стартера и запустите двигатель. При необходимости повторите. После запуска двигателя медленно и плавно верните ручку стартера на место.
3. После запуска двигателя, по мере его прогрева, открывайте воздушную заслонку карбюратора. Для этого медленно переводите рычаг газа из положения «1» в положение «2». Прогрев двигателя в зависимости от температуры окружающей среды занимает от 1 до 3 минут. После прогрева двигателя установите в рычаг газа в положение «3» (режим холостого хода).

**ПРИМЕЧАНИЕ!**

Определить, что двигатель прогрелся можно по следующим признакам: двигатель устойчиво работает на холостых оборотах (рычаг газа в положении «3») и крышка клапанов двигателя (Рис. 1 п. 3) теплая.

**ВНИМАНИЕ!**

При запуске с помощью ручного стартера всегда строго выполняйте пункт «2» во избежание поломки стартера. Не отпускайте рукоятку стартера резко с верхнего положения, отпустите рукоятку медленно, иначе шнур наматывается на маховик и произойдет поломка стартера. Невыполнение этих требований руководства часто приводит к поломке стартера и не подлежит ремонту по гарантии.

**ВНИМАНИЕ!**

Запрещается работа двигателя на холостом ходу более 5 минут.

ПОДГОТОВКА И ЗАПУСК ДВИГАТЕЛЯ В ЗИМНЕЕ ВРЕМЯ

Эксплуатация двигателя при отрицательных температурах связана с тяжелым пуском, повышенным износом деталей и, как следствие, риском выхода из строя.

Для предотвращения этого и во избежание затрат на ремонт рекомендуется провести ряд следующих подготовительных мероприятий:

1. Выработать полностью старое топливо, остатки слить через сливное отверстие в нижней части поплавковой камеры карбюратора.
2. Проверить свечу зажигания. Если имеются повреждения, либо на керамическом корпусе наружной части есть коричневый налет необходимо заменить ее на новую.
3. Проверить воздушный фильтр, при необходимости заменить его.

4. Проверить масло, при необходимости заменить его на соответствующее сезону.
5. В топливный бак залить свежий высококачественный бензин.

**ВНИМАНИЕ!**

При остывании двигателя в топливной системе будет образовываться конденсат. Поэтому следует запрашивать двигатель топливом в необходимом объеме и выработывать бензин полностью, пока двигатель не остановится самостоятельно.

Устойчивый (успешный) запуск двигателя гарантирован при температуре окружающей среды выше -5°C при отсутствии неисправностей.

При температуре ниже -5°C запуск двигателя возможен при следующих дополнительных условиях:

1. Двигатель или устройство, на котором установлен двигатель, перед запуском хранился в теплом помещении при температуре не ниже $+5^{\circ}\text{C}$.
2. Запуск двигателя производит физически крепкий и здоровый человек.

При возникновении трудностей при запуске:

- Попробуйте подогреть картер/цилиндр двигателя (не использовать открытый огонь).
- Выкрутите свечу зажигания, возможно, она залита. Просушите свечу, попробуйте её нагреть: с теплой свечой двигатель запустится быстрее.

ОСТАНОВКА ДВИГАТЕЛЯ

Для остановки двигателя в нормальном рабочем режиме необходимо выполнять следующие действия:

1. Переведите рычаг газа в положение «3» (режим холостого хода) (Рис. 12).

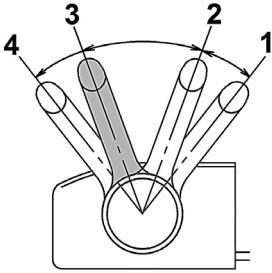


Рис. 12 Режим холостого хода

2. Дайте двигателю поработать без нагрузки в течение 1 минуты.



ВНИМАНИЕ!

Не глушите двигатель сразу, так как это может привести к резкому повышению температуры внутри двигателя и, как следствие, к выходу его из строя.

3. Переведите рычаг газа в положение «4» (Рис. 13).

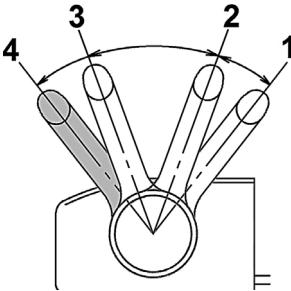


Рис. 13 Остановка двигателя



ВНИМАНИЕ!

Мгновенную остановку двигателя производить только в случае возникновения аварийной или опасной для жизни ситуации.

ОБКАТКА ДВИГАТЕЛЯ

Первые 5 часов работы двигателя являются временем, в течение которого происходит приработка деталей друг к другу. Поэтому на этот период соблюдайте следующие требования.



ВНИМАНИЕ!

При эксплуатации нового двигателя первая замена масла производится через 5 часов работы двигателя.

1. Не перегружайте двигатель длительной непрерывной работой на максимальных оборотах коленчатого вала.
2. Не обкатывайте двигатель на оборотах холостого хода и без нагрузки.
3. После обкатки обязательно слейте масло из картера двигателя. Масло лучше всего сливать пока двигатель еще не остыл после работы, в этом случае масло сольется более полно и быстро. Залейте свежее масло и дайте поработать двигателю на малых оборотах в течение 3-5 минут. Долейте масло в соответствии с предписаниями в разделах «Подготовка к работе», «Замена моторного масла».

ЭКСПЛУАТАЦИЯ

Установите рычагом газа требуемые обороты двигателя (Рычаг газа между положениями «2» и «3»).



ПРИМЕЧАНИЕ!

Рекомендуется работа двигателя при установке рычага газа в положении «2».

В некоторых вариантах применения двигателя на различных устройствах изменение оборотов двигателя производится через рычаг и трос газа другой конструкции, отличной от описанной в настоящем Руководстве. Подробная информация о дистанционной системе регулирования оборотов приводится в инструкциях на соответствующие устройства.

Рекомендуемые обороты двигателя CHAMPION, установленного на Ваше устройство, смотрите в руководстве по эксплуатации, прилагаемом к Вашему устройству.

**ВНИМАНИЕ!**

Запрещается работать на оборотах холостого хода более 5 минут.

**ВНИМАНИЕ!**

Запрещается продолжительная работа двигателя на оборотах, ниже рекомендованных, а также без нагрузки.

Невыполнение этих требований может привести к выходу двигателя из строя.

**ВНИМАНИЕ!**

Наклон двигателя во время его работы не должен превышать 15° в каждом направлении. Недостаточная смазка может стать причиной выхода двигателя из строя. Также возможна утечка топлива.

ОСОБЕННОСТИ ЭКСПЛУАТАЦИИ В ЗИМНЕЕ ВРЕМЯ

В холодное время года при температуре окружающей среды ниже -5°C возможно замерзание трубки сапуна (вентиляции картера). Это приводит к повышению давления в картере двигателя и выдавливанию моторного масла через сальники и прокладки.

Для предотвращения этого сделайте следующее:

1. Трубку сапуна (вентиляции картера) (Рис. 14А) снимите со штуцера корпуса воздушного фильтра и выведите её в сторону (см. Рис. 14В). Отверстие в штуцере корпуса воздушного фильтра под трубку сапуна необходимо заглушить.

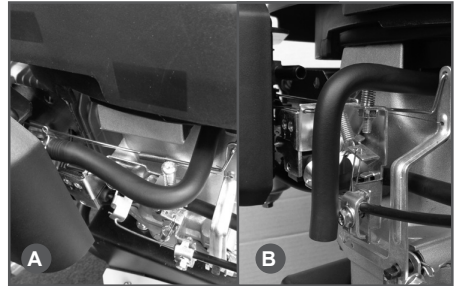


Рис. 14 Трубка сапуна

2. Во время работы двигателя периодически осматривайте трубку сапуна и удаляйте образующиеся на выходе из неё ледяные образования.

10. ТЕХНИЧЕСКОЕ ОБСЛУЖИВАНИЕ

ВИДЫ РАБОТ И СРОКИ ТЕХНИЧЕСКОГО ОБСЛУЖИВАНИЯ

Для поддержания высокой эффективности работы двигателя необходимо периодически проверять его техническое состояние и выполнять необходимые регулировки. Периодичность технического обслуживания и виды выполняемых работ приведены в Таблице 2 «Виды работ и сроки технического обслуживания».



ПРЕДУПРЕЖДЕНИЕ!

Заглушите двигатель и дайте ему остыть перед тем, как выполнять какие-либо работы по техническому обслуживанию. Несвоевременное техническое обслуживание или не устранение проблемы перед работой, может стать причиной поломки устройства. Выход из строя устройства по этой причине не подлежит ремонту по гарантии. Всегда выполняйте работы по техническому обслуживанию по графику, указанному в данном руководстве.



ВНИМАНИЕ!

Для выполнения технического обслуживания и ремонта используйте только оригинальные запасные части CHAMPION. Выход из строя двигателя при использовании запасных частей, расходных материалов не соответствующих по качеству, а также при использовании не оригинальных запасных частей не подлежит ремонту по гарантии.



ВНИМАНИЕ!

График технического обслуживания (ТО) применим к нормальным рабочим условиям. Если Вы эксплуатируете устройство в экстремальных условиях, таких как: работа при высоких температурах, при сильной запыленности, необходимо сократить сроки ТО.



ОСТОРОЖНО!

Все работы по техническому обслуживанию выполняются в защитных перчатках на холодном двигателе.

ТАБЛИЦА 2. ВИДЫ РАБОТ И СРОКИ ТЕХНИЧЕСКОГО ОБСЛУЖИВАНИЯ

| Виды работ | | Сроки работ | | | | | | |
|---|-------------------|----------------------|-----------------|-----------------|--------------------------------|--------------------------|-----------------|-------------------|
| работа | операции | Перед началом работы | Каждые 25 часов | Каждые 50 часов | Каждые 6 месяцев или 100 часов | Каждый год или 300 часов | При повреждении | При необходимости |
| Контрольный осмотр | | x | | | | | x | x |
| Техническое обслуживание двигателя | | | | | | | | |
| Проверка крепежных деталей* | проверить | x | | | | | x | x |
| | затянуть | | | | | | | x |
| Замена моторного масла* | проверить уровень | x | | | | | | |
| | заменить | Первые 5 часов | Первые 25 часов | x | | | | |
| Обслуживание воздушного фильтра* | проверить | x | | | | | | |
| | очистить | | | x(1) | | | | |
| | заменить | | | | x(1) | | | |
| Обслуживание топливного фильтра* | проверить | x | | | | | | |
| | очистить | | | | | x | | x |
| | заменить | | | | | | x | x |
| Обслуживание топливного бака* | очистить | | | | | x | | x |
| Обслуживание поплавковой камеры карбюратора | Слить топливо | | | | x | | | x |
| Регулировка зазоров клапанов | проверить | | | | | x(2) | | |
| | отрегулировать | | | | | | | x(2) |
| Обслуживание топливопровода | проверить | x | | | | | | |
| | заменить | | | | | | x(2) | |
| Обслуживание свечи зажигания* | проверить | | | x | | | | |
| | заменить | | | | x | | | x |

(1) Техническое обслуживание должно осуществляться более часто, при работе в пыльных условиях.

(2) Эти пункты должны осуществляться в авторизованном сервисном центре.

(*) Данные запчасти и расходные материалы не подлежат замене по гарантии.



ВНИМАНИЕ!

Используйте только оригинальные запасные части для выполнения технического обслуживания и ремонта. Выход из строя двигателя при использовании запасных частей, расходных материалов не соответствующих по качеству, а также при использовании не оригинальных запасных частей не подлежит ремонту по гарантии.

ЗАМЕНА МОТОРНОГО МАСЛА



ПРИМЕЧАНИЕ!

Рекомендуется производить замену масла на теплом двигателе. Это позволит слить отработавшее масло более полно и быстрее.

1. Установите устройство на ровной горизонтальной поверхности.
2. Очистите от загрязнений зону вокруг масляной горловины. Извлеките щуп из масляной горловины и протрите его чистой ветошью.
3. Открутите пробку 2 для слива масла (Рис. 15) и слейте отработанное масло в подготовленную для этого емкость.



ПРИМЕЧАНИЕ!

При отсутствии пробки для слива масла, слив отработанного масла из двигателя производится через масляную горловину.

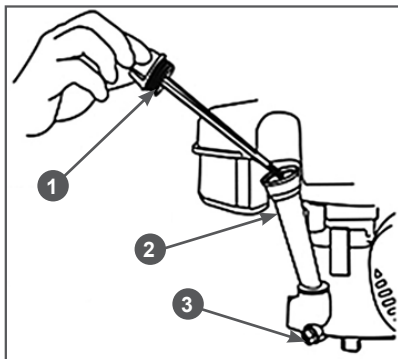


Рис. 15 Замена моторного масла

1. Крышка-щуп
2. Горловина масляная
3. Пробка для слива масла

4. Закрутите пробку для слива масла.
5. Залейте рекомендованное масло до необходимого уровня.
6. Закрутите крышку-щуп масляной горловины.



ВНИМАНИЕ!

Своевременно производите замену масла в двигателе. Выход из строя двигателя в результате работы на отработавшем свой ресурс масле, не подлежит ремонту по гарантии.

ОБСЛУЖИВАНИЕ ВОЗДУШНОГО ФИЛЬТРА

Загрязнение воздушного фильтра может препятствовать прохождению воздуха для образования топливной смеси. Для предотвращения неисправностей двигателя необходимо осуществлять регулярное обслуживание воздушного фильтра. При работе в условиях повышенной запыленности необходимо чаще обслуживать воздушный фильтр.



ВНИМАНИЕ!

Запрещается работа двигателя с грязными или поврежденными фильтрующими элементами. Запрещается работа двигателя без фильтрующих элементов. В противном случае, попадание грязи и пыли приведет к быстрому износу двигателя. Выход из строя двигателя в этом случае не подлежит гарантийному ремонту.

1. Нажмите на фиксаторы и снимите крышку воздушного фильтра (Рис. 16 п. 3).
2. Извлеките из крышки воздушного фильтра предварительный фильтрующий элемент (Рис. 16 п. 2).
3. Извлеките основной фильтрующий элемент (Рис. 16 п. 1).
4. Проверьте целостность и чистоту фильтрующих элементов.
5. Предварительный фильтрующий элемент поролоновый. Промойте поролоновый фильтрующий элемент теплым мыльным раствором и про-

сушите. При наличии разрывов и повреждений замените предварительный фильтрующий элемент.

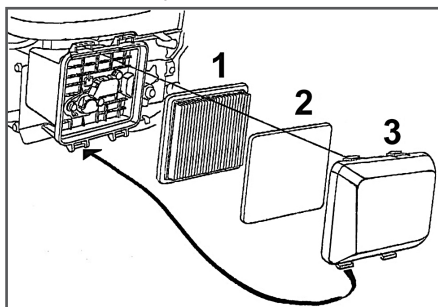


Рис. 16 Конструкция воздушного фильтра

1. Основной (бумажный) фильтрующий элемент 2. Предварительный фильтрующий элемент 3. Крышка воздушного фильтра
6. Основной (бумажный) фильтрующий элемент не подлежит очистке, необходима его замена.



ПРЕДУПРЕЖДЕНИЕ!

Запрещается использовать бензин или горючие растворители.



ВНИМАНИЕ!

Основной (бумажный) фильтрующий элемент (Рис. 16 п. 1) не подлежит очистке, необходима его замена. Эксплуатация двигателя с грязными или поврежденными фильтрующими элементами или без фильтрующих элементов приведет к попаданию грязи и пыли в карбюратор и двигатель, что в свою очередь, станет причиной его быстрого износа. Двигатель в этом случае не подлежит ремонту по гарантии.

7. Очистите корпус и крышку воздушного фильтра от загрязнений.
8. Установку фильтрующих элементов и крышки воздушного фильтра произведите в обратной последовательности.

ОБСЛУЖИВАНИЕ ТОПЛИВНОГО БАКА И ТОПЛИВНОГО ФИЛЬТРА

Каждые 300 часов работы или один раз в год в зависимости от того, что наступит раньше, необходимо производить очистку топливного бака. Перед этим рекомендуется полностью выработать топливо.

Двигатели G160VK/2, G200VK/2, G225VK/2

1. Открутите болты крепления топливного бака.
2. Снимите хомут топливного шланга и снимите шланг со штуцера топливного бака.
3. Промойте топливный бак чистым бензином.
4. Извлеките из топливного шланга топливный фильтр (Рис. 17).



Рис. 17 Топливный фильтр G160VK/2, G200VK/2, G225VK/2

5. Произведите очистку топливного фильтра, при возможности продуйте сжатым воздухом. Проверьте фильтрующую сетку на наличие механических повреждений. При наличии повреждений фильтр необходимо заменить.
6. Установку топливного фильтра и топливного бака произведите в обратной последовательности.

Двигатель G170-1VK/2

1. Открутите крышку топливного бака и извлеките из горловины бака сетчатый фильтр.

- Произведите очистку топливного фильтра, при возможности продуйте сжатым воздухом. Проверьте фильтрующую сетку на наличие механических повреждений. При наличии повреждений фильтр необходимо заменить.
- Открутите болты крепления топливного бака.
- Снимите хомут топливного шланга и снимите шланг со штуцера топливного бака.
- Промойте топливный бак чистым бензином.
- Установку топливного бака и топливного фильтра произведите в обратной последовательности.

ОБСЛУЖИВАНИЕ СВЕЧИ ЗАЖИГАНИЯ

Двигатели G160VK/2, G170-1VK/2 и G200VK/2 - Рекомендованная свеча зажигания F7RTC или её аналоги (IGP - F7RTC, NGK - BPR7ES, BOSCH - WR5DC).

Двигатель G225VK/2 - Рекомендованная свеча зажигания DK7RTC или её аналоги (CHAMPION RA6HC, NGK DCP7E, DENSO XU24EPR-U).



ВНИМАНИЕ!

Использование свечи зажигания, отличной по своим параметрам от рекомендованной, может привести к выходу двигателя из строя. Двигатель в этом случае не подлежит ремонту по гарантии.

- Снимите колпачок со свечи зажигания и удалите грязь вокруг свечи зажигания.
- Открутите свечу зажигания свечным ключом.



ВНИМАНИЕ!

Никогда не откручивайте свечу, пока двигатель полностью не остыл — существует опасность повреждения резьбовой части головки цилиндра.

- Проверьте свечу зажигания, если электроды изношены или повреждена изоляция, замените свечу.

- Измерьте зазор А между электродами свечи зажигания специальным щупом В. Зазор должен быть 0,7-0,8 мм (Рис. 18). При увеличении или уменьшении требуемого зазора, рекомендуется заменить свечу, так как регулировка зазора может привести к изменению качества искрообразования.

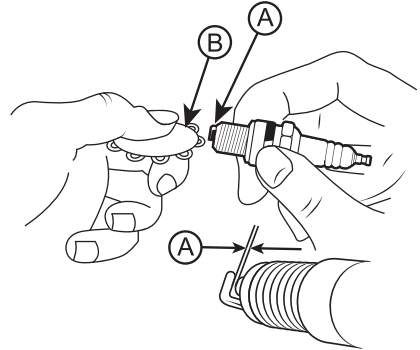


Рис. 18 Обслуживание свечи зажигания

А - Зазор, В - Щуп

- Аккуратно закрутите свечу зажигания руками.
- После того, как свеча зажигания установлена на место, затяните её свечным ключом.



ВНИМАНИЕ!

При установке новой свечи зажигания для обеспечения требуемой затяжки, закрутите свечу ключом еще на 1/2 оборота после посадки буртика свечи на уплотнительную шайбу. При установке, бывшей в эксплуатации свечи зажигания, для обеспечения требуемой затяжки закрутите свечу ключом еще на 1/4-1/8 оборота после посадки буртика свечи на уплотнительную шайбу.



ВНИМАНИЕ!

Свеча зажигания должна быть надежно затянута. Не затянутая должным образом или чрезмерно затянутая свеча зажигания может привести к повреждению двигателя.

7. Установите на свечу зажигания колпачок.

РЕГУЛИРОВКА ЗАЗОРОВ КЛАПАНОВ



ВНИМАНИЕ!

Зазоры в клапанах необходимо проверять через каждые 300 часов работы.

Зазор впускного клапана: $0,1 \pm 0,02$ мм (холодный двигатель).

Зазор выпускного клапана: $0,15 \pm 0,02$ мм (холодный двигатель).



ВНИМАНИЕ!

Данную операцию необходимо выполнять в авторизованном сервисном центре.

11. ХРАНЕНИЕ, ТРАНСПОРТИРОВАНИЕ, РЕАЛИЗАЦИЯ И УТИЛИЗАЦИЯ

ХРАНЕНИЕ

Устройство с установленным двигателем следует хранить в сухом, не запыленном помещении.

При хранении должна быть обеспечена защита устройства от атмосферных осадков.

Наличие в воздухе паров кислот, щелочей и других агрессивных примесей не допускается.

Устройство во время хранения должно быть недоступно для детей.

Если предполагается, что устройство не будет эксплуатироваться длительное время, то необходимо выполнить специальные мероприятия по консервации.



ПРИМЕЧАНИЕ!

Все работы по консервации проводятся на холодном двигателе.

1. Слейте топливо из топливного бака и карбюратора (Рис.14).
2. При необходимости замените масло в двигателе.
3. Снимите колпачок свечи зажигания. Открутите свечу зажигания и залейте в цилиндр двигателя примерно 5мл чистого моторного масла. Затем закрутите свечу зажигания руками на место, но не устанавливайте колпачок свечи зажигания. Несколько раз плавно потяните за шнур стартера для того, чтобы масло распределилось по цилиндру. Плавно потяните за ручку стартера до возникновения сопротивления. Отпустите ручку стартера.

Теперь впускной и выпускной клапаны двигателя закрыты, и цилиндр защищен от коррозии.

4. Затяните свечу зажигания свечным

ключом и установите колпачок свечи зажигания.

5. Очистите ребра цилиндра от загрязнений, обработайте все поврежденные места, и покройте участки, которые могут заржаветь, тонким слоем масла. Смажьте рычаги управления при необходимости универсальной смазкой CHAMPION EP-0.
6. Накройте двигатель плотным материалом, который надежно защитит его от пыли.

СЛИВ ТОПЛИВА С ПОПЛАВКОВОЙ КАМЕРЫ КАРБЮРАТОРА (ОПЕРАЦИЯ ПРИ ПОДГОТОВКЕ К ХРАНЕНИЮ)

1. Установите под карбюратор подходящую емкость.
2. Открутите болт сливного отверстия (Рис. 19 п. 1) и слейте топливо из поплавковой камеры карбюратора.



Рис. 19 Слив топлива из карбюратора

1. Болт сливного отверстия

4. Закрутите болт сливного отверстия.



ВНИМАНИЕ!

Бензин окисляется и портится во время хранения. Старое топливо оставляет смолистые отложения, которые загрязняют топливную систему и могут быть причиной выхода двигателя из строя. Гарантия не распространяется на повреждения топливной системы или двигателя, вызванные пренебрежительной подготовкой к хранению.

ВВОД В ЭКСПЛУАТАЦИЮ ПОСЛЕ ХРАНЕНИЯ

Подготовьте устройство к работе в соответствии с разделом ПОДГОТОВКА К РАБОТЕ И ЭКСПЛУАТАЦИЯ.

Перед запуском двигателя обязательно проведите предварительный осмотр.

Проверьте соединение движущихся частей, отсутствие поломок деталей, которые влияют на работу двигателя. Если двигатель имеет повреждения, устранили их перед эксплуатацией.

Для возобновления работы после длительного хранения:

1. Снимите колпачок свечи зажигания. Открутите свечу зажигания.
2. Несколько раз интенсивно дерните за ручку стартера, чтобы удалить лишнее масло из камеры сгорания.
3. Обслужите свечу или установите новую свечу зажигания. Закрутите свечу, и установите колпачок свечи зажигания.

Если топливо было слито во время подготовки к хранению, заполните топливный бак свежим бензином.

Если Вы храните канистру с бензином для дозаправки, убедитесь, что она содержит свежий бензин.

Если цилиндр был покрыт маслом во время подготовки к хранению, двигатель после запуска может немного дымить. Это нормально.

ТРАНСПОРТИРОВАНИЕ

Двигатель можно транспортировать любым видом закрытого транспорта в упаковке производителя или без нее с сохранением изделия от механических повреждений, атмосферных осадков, воздействия химически активных веществ. Наличие в воздухе паров кислот, щелочей и других агрессивных примесей не допускается.

Во время погрузочно-разгрузочных работ двигатель не должен подвергаться ударам, падениям и воздействию атмосферных осадков.

Условия транспортирования устройства при воздействии климатических факторов:

- температура окружающего воздуха от -40°C до $+40^{\circ}\text{C}$;
- относительная влажность воздуха не более 80%.

Перед транспортировкой двигателя рекомендуется слить масло из картера и топлива из топливного бака и поплавковой камеры карбюратора.

При транспортировке устройства с установленным двигателем, необходимо зафиксировать устройство в горизонтальной плоскости таким образом, чтобы исключить наклон двигателя в любую сторону более чем на 15° .

РЕАЛИЗАЦИЯ

Реализация двигателя осуществляется в соответствии с Федеральным законом "Об основах государственного регулирования торговой деятельности в Российской Федерации" от 28.12.2009 N 381-ФЗ, Правилами реализации товаров в предприятиях, а также иными подзаконными нормативными правовыми актами.

УТИЛИЗАЦИЯ

Утилизация двигателя должна производиться в соответствии с нормами законодательства РФ, в частности Федеральным законом N7-ФЗ от 10.01.2002 «Об охране окружающей среды».

Помните о необходимости охраны окружающей среды и экологии. Прежде чем слить какие-либо жидкости, выясните правильный способ их утилизации. Соблюдайте правила охраны окружающей среды при утилизации моторного масла, топлива и фильтров.

12. ПОИСК И УСТРАНЕНИЕ НЕИСПРАВНОСТЕЙ

НЕИСПРАВНОСТИ ДВИГАТЕЛЯ

| Возможная причина | Метод устранения |
|--|--|
| Двигатель не запускается | |
| Пустой топливный бак | Залейте топливо в топливный бак |
| Рычаг остановки двигателя не нажат | Нажмите и держите рычаг остановки двигателя для запуска двигателя и работы |
| Некачественное или старое топливо | Замените топливо |
| Воздушная заслонка карбюратора открыта | Установите рычаг газа в положение «1» |
| Неисправна свеча зажигания | Замените свечу зажигания |
| Двигатель останавливается | |
| Закончилось топливо | Залейте топливо в топливный бак |
| Засорен воздушный фильтр | Замените фильтр |
| Неправильная работа карбюратора | Отрегулируйте или замените* |
| Неисправна свеча зажигания | Замените свечу зажигания |
| Двигатель не развивает мощности | |
| Проверьте положение рычага газа | Установите рычаг газа в положение «2» |
| Засорен воздушный фильтр | Замените фильтр |
| Износ поршневых колец | Замените кольца * |
| Неправильная работа карбюратора | Отрегулируйте или замените* |
| Двигатель дымит, выхлопные газы голубого цвета | |
| Повышенный зазор между стержнем клапана и направляющей втулкой | Замените изношенные детали* |
| Повышенный износ поршня, цилиндра | Замените изношенные детали* |
| Повышенный износ поршневых колец | Замените кольца* |
| Повышенный уровень масла в картере | Слейте излишки масла из картера |

| Возможная причина | Метод устранения |
|--|--|
| Двигатель дымит, выхлопные газы черного цвета | |
| Перегрузка двигателя | Уменьшите нагрузку на двигатель |
| Засорен воздушный фильтр | Замените фильтр |
| В картере увеличивается уровень масла, бензин в масле | |
| Износ иглы карбюратора, либо грязь под иглой карбюратора | Произведите чистку*/ замену* карбюратора. |
| Повышенный расход масла | |
| Повышенный зазор между стержнем клапана и направляющей втулкой | Отрегулируйте зазор, при большом износе замените изношенные детали* |
| Износ цилиндропоршневой группы | Замените* |
| Засорен воздушный фильтр | Замените фильтр* |
| Износ маслосъемного колпачка | Замените маслосъемный колпачок* |
| Неустойчивая работа двигателя | |
| Неправильные зазоры клапанов | Проверьте и отрегулируйте* |
| Неисправность регулятора оборотов | Найдите и устраните причину* |
| Неправильная работа карбюратора, либо его засорение | Отрегулируйте, прочистите* |
| Стук в головке цилиндра | |
| Зазоры клапанов увеличены | Отрегулируйте зазоры, при большом износе замените изношенные детали* |
| Повышенный зазор между шатуном и поршневым пальцем | Замените изношенные детали* |
| Посторонний шум | |
| Внутренние повреждения двигателя | Обратитесь в сервисный центр |

(*) Для выполнения операций, отмеченных знаком «*», рекомендуется обратиться в авторизованный сервисный центр CHAMPION.

Если неисправность своими силами устранить не удалось, обратитесь в авторизованный сервисный центр.

Если возникли другие неисправности, не указанные в таблице, обратитесь в авторизованный сервисный центр.

**ПРОИЗВОДИТЕЛЬ
ОСТАВЛЯЕТ ЗА СОБОЙ ПРАВО
БЕЗ ПРЕДВАРИТЕЛЬНОГО УВЕДОМЛЕНИЯ
ВНОСИТЬ ИЗМЕНЕНИЯ В КОМПЛЕКТНОСТЬ,
КОНСТРУКЦИЮ ОТДЕЛЬНЫХ ДЕТАЛЕЙ И УЗЛОВ,
НЕ УХУДШАЮЩИЕ КАЧЕСТВО ИЗДЕЛИЯ. ПОСЛЕ
ПРОЧТЕНИЯ РУКОВОДСТВА СОХРАНИТЕ ЕГО В
ДОСТУПНОМ И НАДЕЖНОМ МЕСТЕ*.**

Адреса сервисных центров в вашем регионе вы можете найти на сайте

WWW.CHAMPIONTOOL.RU

ИМПОРТЕР: ООО «Ладога»
Адрес: 194292, г. Санкт-Петербург,
ул. Домостроительная, д. 14, литер А, пом. 428

G160VK/2, G200VK/2

ПРОИЗВОДИТЕЛЬ: Loncin Motor Co., Ltd.
Адрес: Китай, 99 Hualong Road, Jiulong Industrial Park,
Jiulongpo District, Chongqing, China
тел.: 0086 023 89808545

* – С последней версией руководства по эксплуатации можно ознакомиться на сайте www.championtool.ru